



GEBRUIKSAANWIJZING
v. 1.0



APA3-1500R AFSTANDBEDIENING EN STEKKERDOOS SCHAKELAARS

Waar moet u op letten?

Het KlikAanKlikUit systeem

- De set APA3-1500R is eenvoudig uit te breiden met andere KlikAanKlikUit producten.
- De ontvangers van dit pakket kunnen per stuk met maximaal 1500 Watt belast worden en zijn uitsluitend geschikt voor gebruik binnenshuis.
- Kijk op www.klikaanklikuit.nl (rubriek 'lichtadvies') voor informatie over de soorten verlichting die u met deze set kunt bedienen.
- U kunt maximaal 3 zenders toekennen per ontvanger (van dit pakket).
- Het aantal ontvangers dat u per kanaal van een zender kunt aansturen is onbeperkt, mits de ontvanger binnen het bereik van de zender is.
- Bij stroomuitval, of als de stekkerdoos uit het stopcontact wordt gehaald, blijven de codes in het geheugen behouden.
- De stekkerdoos schakelaars zijn uitgerust met een kinderbeveiliging. Het aansluiten van stekkers kan daardoor wat minder soepel gaan. Druk in dat geval de stekker stevig door, loodrecht op de stekkerdoos.
- Zie stap [6] t/m [8] voor het verwijderen van de ingestelde codes (wissen van het geheugen)
- Indien het product niet werkt:
 - Wis het geheugen en meld de zender(s) opnieuw aan bij de ontvanger.
 - Controleer of de LED-indicator brandt. Zo niet, dan staat er mogelijk geen stroom op het stopcontact.
 - Om interferentie te voorkomen, adviseren wij u ontvangers minimaal 50 cm uit elkaar te plaatsen.
 - Controleer of de KlikAanKlikUit zender correct functioneert. Let daarbij op het energiepeil van de batterijen en andere factoren die van invloed kunnen zijn op het draadloze signaal.

Energie

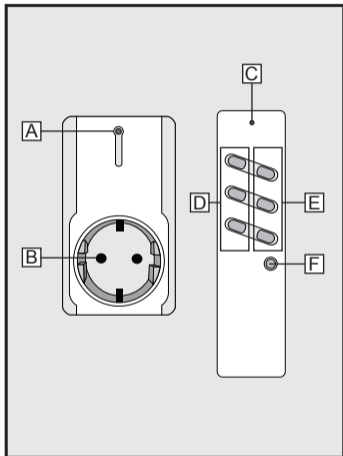
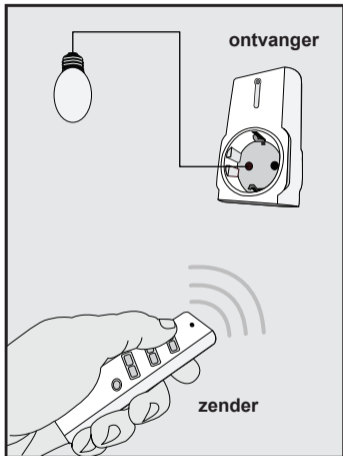
- Vervang de batterij indien de zendindicator niet meer oplicht als de aan- of uitknop wordt ingedrukt.
- Gebruik uitsluitend een 3V CR2032 Lithium batterij.
- Neem bij het weggooien van batterijen de plaatselijke regelgeving in acht.

Veiligheidsinstructies

- Als de ontvanger is uitgeschakeld, staat het stopcontact nog steeds onder spanning!
- Gebruik KlikAanKlikUit producten nooit voor zogenaamde "life support" systemen of overige toepassingen waarbij storingen van apparatuur levensbedreigend kunnen zijn.
- Sluit geen verlichting of andere apparaten aan die in totaal meer dan 1500 Watt verbruiken. Het aansluiten van verkeerde apparatuur kan leiden tot defecten, kortsluiting en brand.
- Dit product niet blootstellen aan overmatige hitte, direct zonlicht of vocht.
- Probeer dit product niet te repareren. Breng het complete product terug naar de winkel van aankoop indien het product beschadigd is of indien u twijfelt over de correcte werking.
- Gebruik de ontvangers niet in een vochtige omgeving.
- Reinig dit product uitsluitend met een droge doek.

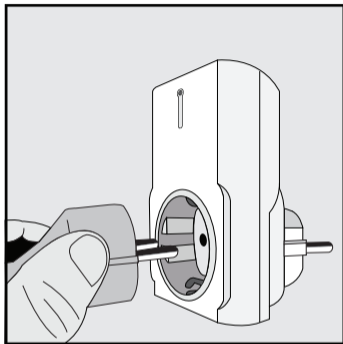
Draadloos signaal

- Dit product werkt op een radiosignaal en gaat door muren, ramen en deuren. Binnenshuis wordt de reikwijdte bepaald door plaatselijke omstandigheden, met name de aanwezigheid van metaal. Gemiddeld is de reikwijdte binnenshuis ongeveer 30 meter.
- Dubbelglas wordt steeds vaker voorzien van een dun metaallaagje. Dit type beglazing ("HR-glas") laat het zichtbare licht voor het grootste deel door, maar heeft een negatieve invloed op radiosignalen. Als er zich HR-glas bevindt tussen zender en ontvanger, dient u rekening te houden met een afname van de draadloze reikwijdte.
- Dit product werkt op een frequentie van 433,92 MHz. Het voldoet aan de essentiële eisen en andere voorwaarden van de R&TTE-richtlijn 1999/5/EC en kan in alle EU-landen gebruikt worden.
- Er kunnen beperkingen gelden voor het gebruik van dit apparaat buiten de EU. Indien dit apparaat wordt gebruikt buiten de EU, controleer dan of het apparaat voldoet aan de plaatselijke richtlijnen.



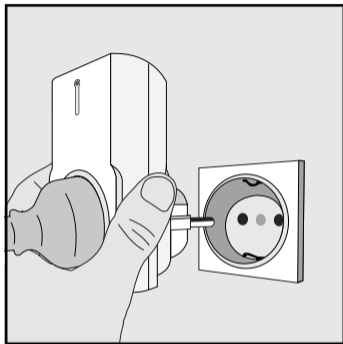
A: LED indicator
 B: Kinderbeveiliging
 C: LED indicator
 D: Aan toetsen ○

E: Uit toetsen ●
 F: Groeptoets
 (kanaal 1, 2 en 3
 tegelijk uitschakelen)

**[1] Aansluiten verlichting/apparaat**

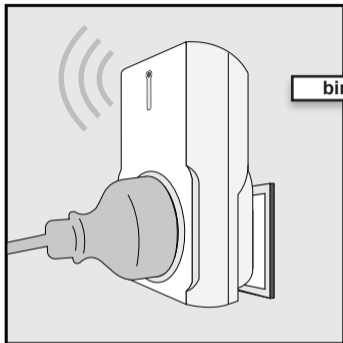
Controleer of de verlichting of het apparaat dat u draadloos wilt bedienen aan staat en sluit deze vervolgens aan op de stekkerdoos schakelaars.

i Sluit per schakelaar alleen apparaten aan die in totaal maximaal 1500 Watt gebruiken.

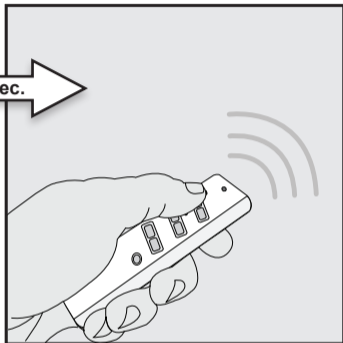
**[2] Plaatsen stekkerdoos schakelaar**

Plaats de stekkerdoos schakelaar in een stopcontact.

i Plaats ontvangers altijd minimaal 50 cm bij elkaar vandaan. Als u de stekkerdoos schakelaar verplaatst naar een ander stopcontact, blijft het geheugen behouden.



binnen 5 sec.



[3] Activeren “zoekmode”

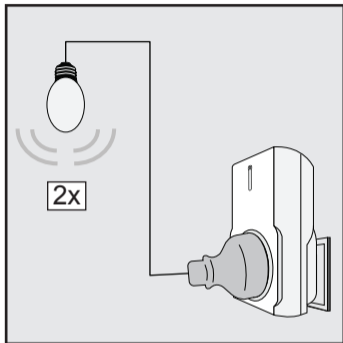
Zodra de stekkerdoos schakelaar in het stopcontact gestoken wordt, gaat de LED-indicator gaan knipperen. De “zoekmode” blijft 5 seconden actief.

i Om de zoekmode nogmaals te activeren, haalt u de stekkerdoos uit het stopcontact en wacht u 10 seconden. Daarna herhaalt u stap [3].

[4] Toewijzen zendcode

Druk tijdens deze 5 seconden op de gewenste aan-toets van de afstandsbediening. Zodra het aan-signaal ontvangen wordt, stopt de LED-indicator met knipperen.

i Per ontvanger kunt u maximaal 3 zenders aanmelden. Bijvoorbeeld een extra afstandsbediening, een draadloze wandschakelaar of een schemer sensor.



[5] Bevestiging van het aan-signaal

De ontvanger schakelt ter bevestiging 2x aan en uit. Het aan-signaal van de zender is dan in het geheugen van de ontvanger opgeslagen. De stekkerdoos is nu klaar voor gebruik.

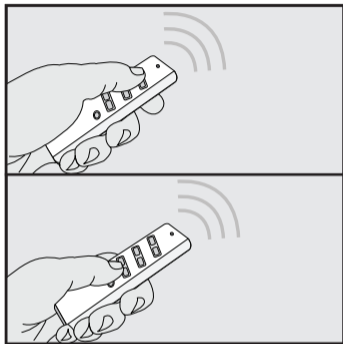
i Herhaal stap [3] om de zoekmode, indien nodig, nogmaals te activeren. Zie stap [6] t/m [8] voor het verwijderen van één of meerdere zendcodes.



Het geheugen wissen

[6] Activeren “zoekmode”

Haal de stekkerdoos schakelaar uit het stopcontact en wacht 10 seconden. Steek de stekkerdoos schakelaar opnieuw in het stopcontact om de zoekmode automatisch te activeren. De LED-indicator gaat hierbij gedurende 5 seconden knipperen.

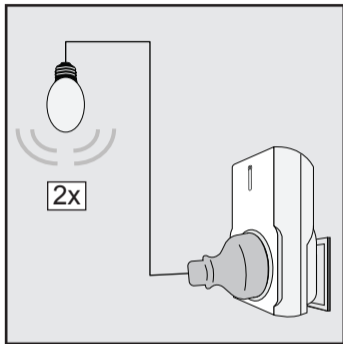


[7a] Afmelden van een zender

Zend (tijdens deze 5 seconden) met de zender die u wilt afmelden een uit-sigitaal, om de zendcode uit het geheugen van de ontvanger te verwijderen.

[7b] Het geheugen geheel wissen

Zend (tijdens deze 5 seconden) een uit-sigitaal met de groepstoets "G", om alle codes uit het geheugen van de stekkerdoos schakelaar te verwijderen.



[8] Bevestiging afmelding

De indicator stopt met knipperen zodra het uit-sigitaal wordt ontvangen. De ontvanger schakelt ter bevestiging 2x aan en uit. De code is nu uit het geheugen verwijderd.

i Zie stap [3] t/m [5] om opnieuw een zender aan te melden.



Dit product voldoet aan de essentiële eisen en de overige relevante bepalingen van de geldende Europese richtlijnen.



Lever het product indien mogelijk na gebruik in bij een inzamelplaats voor hergebruik. Gooi het product niet weg bij het huishoudafval.

Garantie

- Dit product heeft één jaar garantie op materiaal- en/of constructiefouten, vanaf de aankoopdatum. Bewaar de aankoopnota, daar deze geldt als enig geldig garantiebewijs.
- Voorkom foutief gebruik en/of installatie door deze gebruiksaanwijzing eerst zorgvuldig te lezen.
- Bewaar dit document, het bevat zeer belangrijke informatie
- De garantie vervalt indien er sprake is van kortsluiting door foutieve aansluiting, overbelasting, onoordeelkundig gebruik, reparatie door u of derden, blikseminslag, of breuk van kunststof delen.
- Ga voor garantie terug naar de winkel van aankoop. Het defecte product dient vergezeld te zijn van het originele aankoopbewijs.

Copyright

Het is verboden om zonder toestemming van COCO International BV deze handleiding of delen daarvan te reproduceren. Wijzigingen, druk- en/of zetfouten voorbehouden.

EU-verklaring van overeenstemming

COCO International BV verklaart hiermee, dat de KlikAanKlikUit zender/ontvangers, te weten;

model APA3-1500R

in overeenstemming zijn met de vereiste CE richtlijnen en voldoen aan alle technische voorschriften die voor de genoemde producten van toepassing zijn binnen de volgende normen:

EN300 220-1 V2.1.1 (2006)	EN301 489-1 V1.8.1 (2008)
EN300 220-2 V2.1.2 (2008)	EN301 489-3 V1.4.1 (2002)
EN301 489-1 V1.8.1 (2008)	EN55022 (2006+A1; 2007)
EN301 489-3 V1.4.1 (2002)	EN61000-3-2 (2006, Class A)
EN55022 (2006+A1; 2007)	EN61000-3-3 (1995+A1; 2001+A2; 2005)
EN61000-3-2 (2006, Class A)	EN61000-4-2 (1995+A1; 1998+A2; 2001)
EN61000-3-3 (1995+A1; 2001+A2; 2005)	EN61000-4-3 (2006)
EN61000-4-2 (1995+A1; 1998+A2; 2001)	EN61000-4-4 (2004)
EN61000-4-3 (2006)	EN61000-4-5 (2006)
EN61000-4-4 (2004)	EN61000-4-6 (2006)
EN61000-4-5 (2006)	EN61000-4-11 (2004)
EN61000-4-6 (2006)	EN300 220-1 V2.1.1 (2006)
EN61000-4-11 (2004)	EN300 220-2 V2.1.2 (2008)
EN61058-1 (2002+A2)	EN60950-1 (2006 ED2)
EN55015 (2006+A1; 2007)	
CISPR15 (2005+A1; 2006)	
AS/NZS CISPR 15 (2006)	

Opgesteld te Dordrecht, d.d. 26 juli 2013



M. Hoekstra, directeur

COCO INTERNATIONAL B.V.

POSTBUS 434
3300AK DORDRECHT
NEDERLAND
www.klikaanklikuit.nl